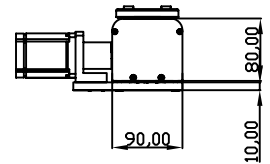
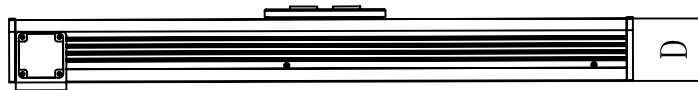
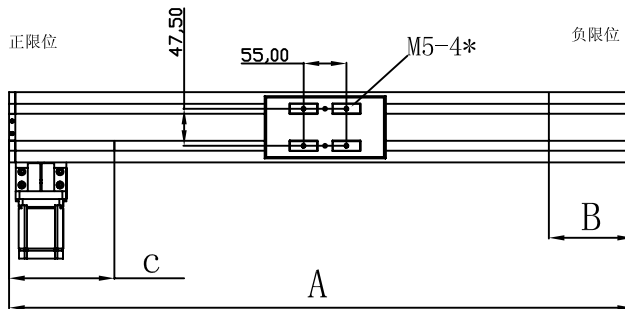
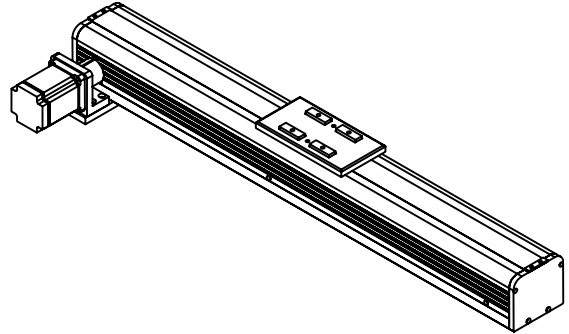


辉科工业机械手选型手册

传动方式	PU钢丝绳带+直线导轨	
重复定位精度 (mm)	±0.03	
导程Pitch (mm)	20	
最高速度 (mm/sec)	1000/200	
最大搬运质量 (kg)	水平使用	25/10
	垂直使用	水平专用
额定推力 (N)	90/75	
有效行程 (mm)	1-2000	
Sensor感应器	omron-EE-SX674	
Sensor感应器线长	4000mm	
使用环境	0-40° C 85%RH	
基座材质	硬质挤压铝合金, 亮银光泽	

FYR-W90-C-S-P1-600-0



滑道模组螺丝孔安装距离 (M5)

电机 行程 编号	100W-130W					57步进电机				
	A	B	C	D	E	A	B	C	D	E
100	400	108	135	80	72	400	108	135	80	72
300	600	108	135	80	72	600	108	135	80	72
350	650	108	135	80	72	650	108	135	80	72
800	1100	108	135	80	72	1100	108	135	80	72
1000	1300	108	135	80	72	1300	108	135	80	72
1500	1800	108	135	80	72	1800	108	135	80	72
2000	2300	108	135	80	72	2300	108	135	80	72

说明: 1) 行程以每50mm为单位, 根据客户要求确定。2) 标配电机: 国产步进电机, 松下/西门子伺服电机

业务联系: 吕先生13549347975

服务电话: 0769-38973158